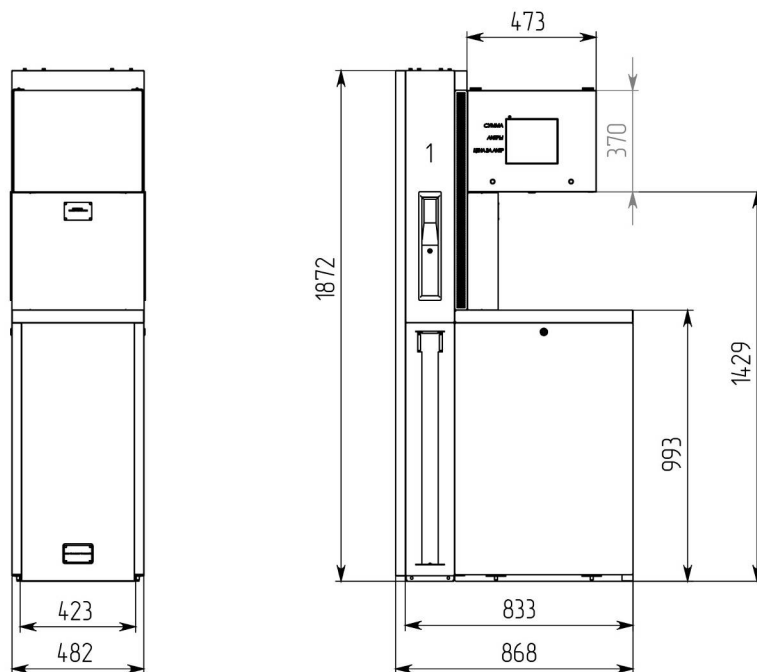
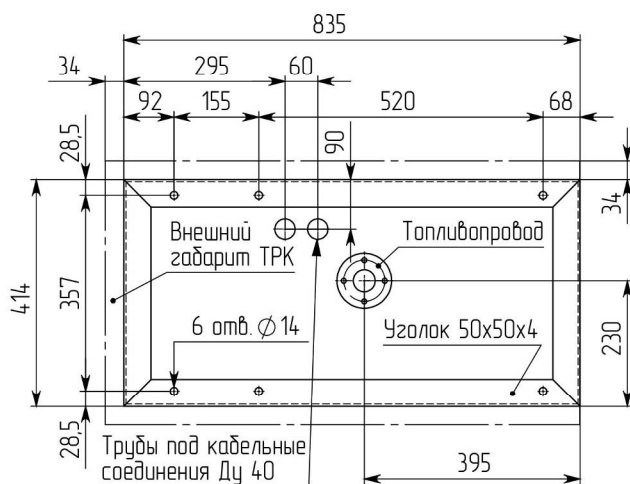


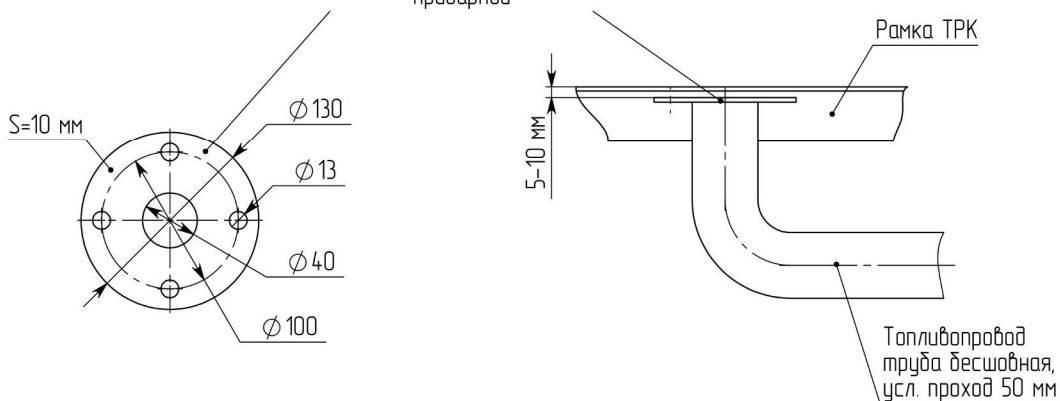
Колонка топливораздаточная серии ПКИ модификация 1.2.2.ВСХ



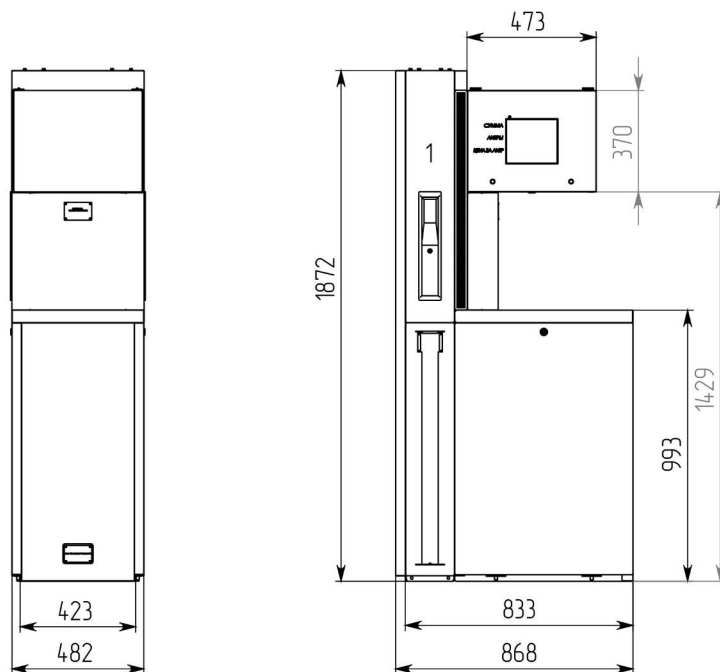
Посадочные и присоединительные размеры



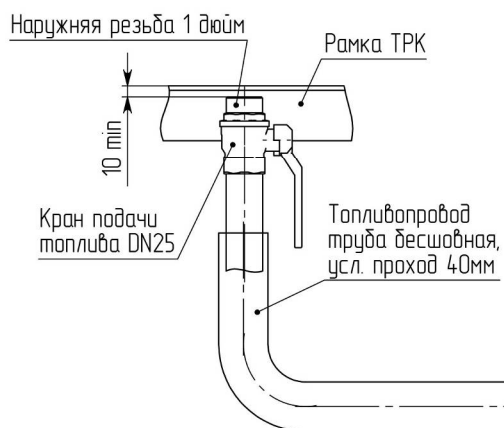
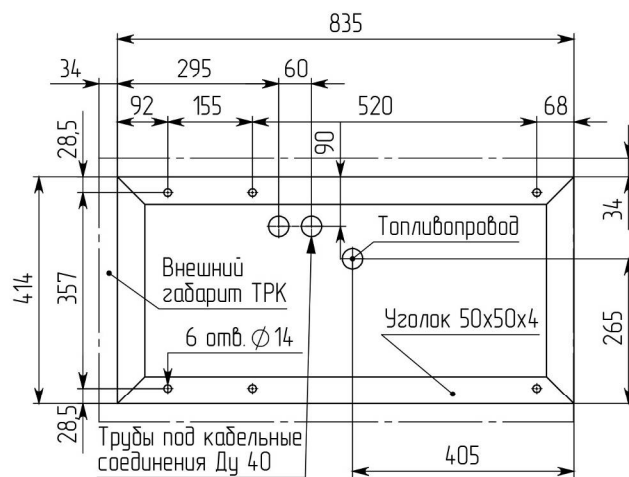
Фланец стальной плоский приварной



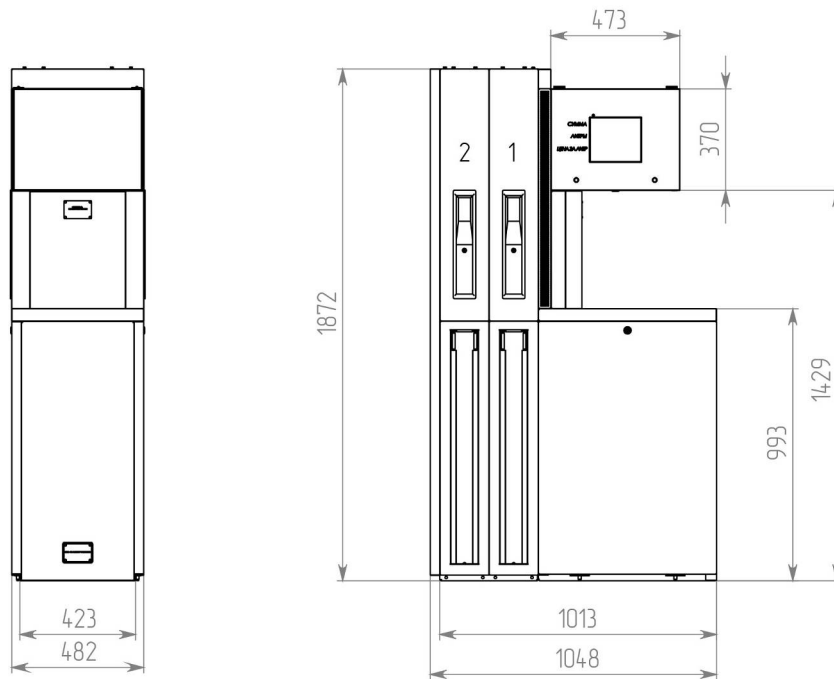
Колонка топливораздаточная серии ПКИ модификация 1.2.2.НСХ



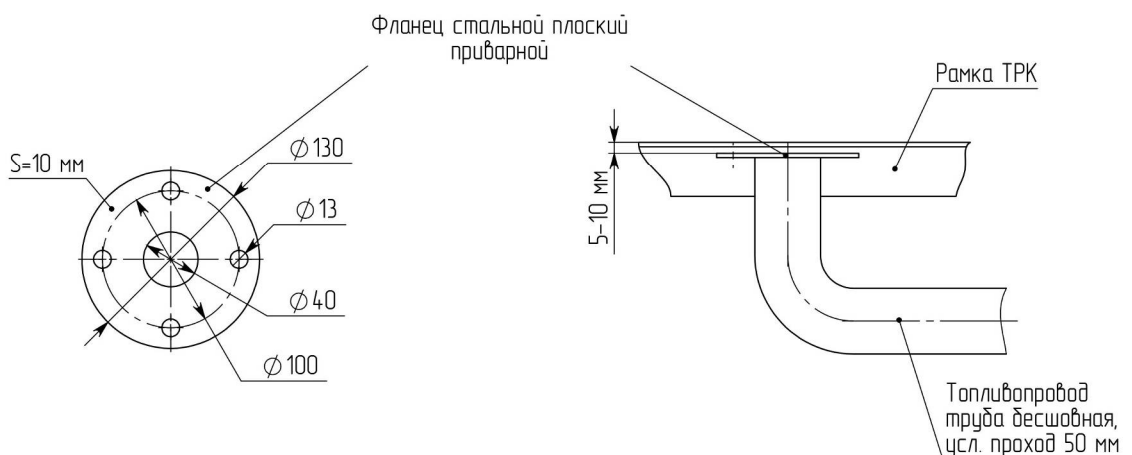
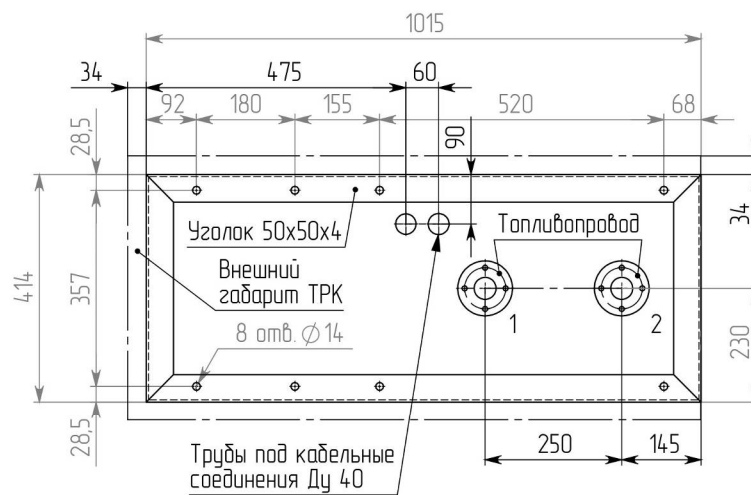
Посадочные и присоединительные размеры



Колонка топливораздаточная серии ПКИ модификация 2.4.2.ВСХ

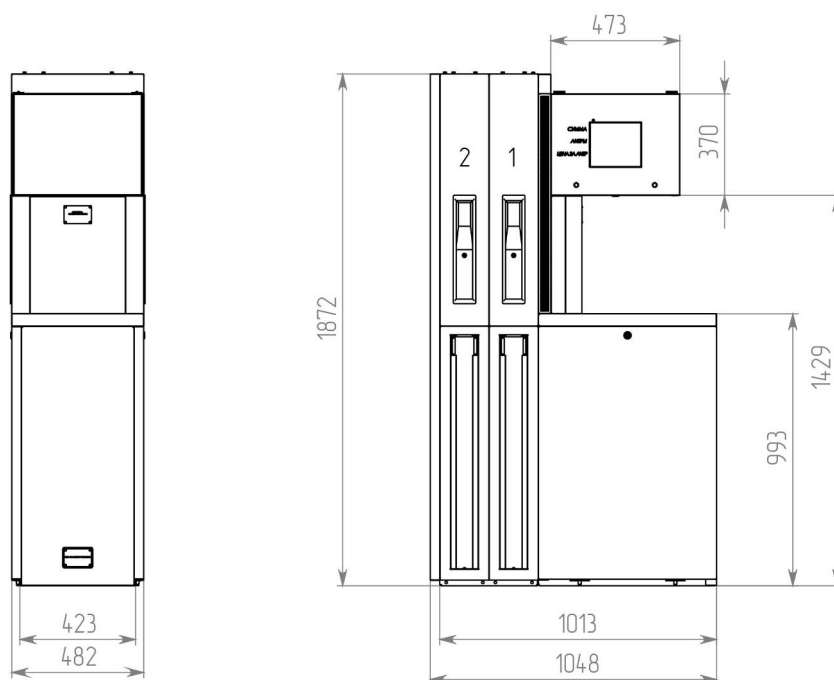


Посадочные и присоединительные размеры

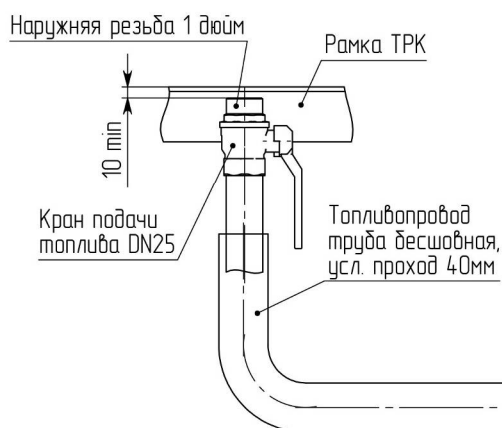
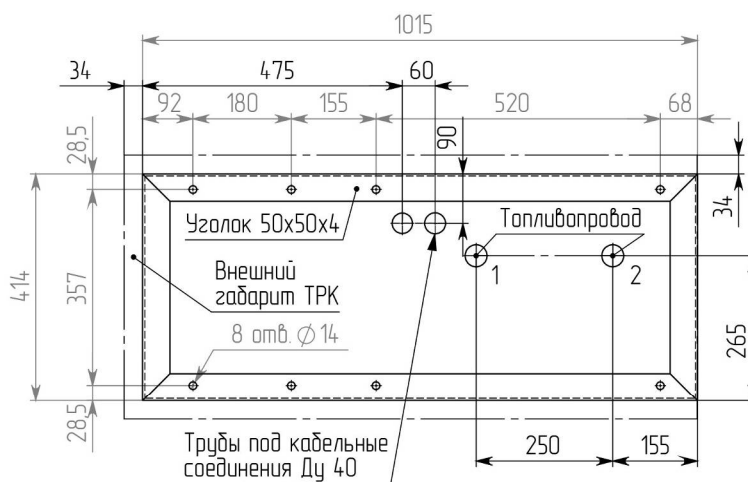




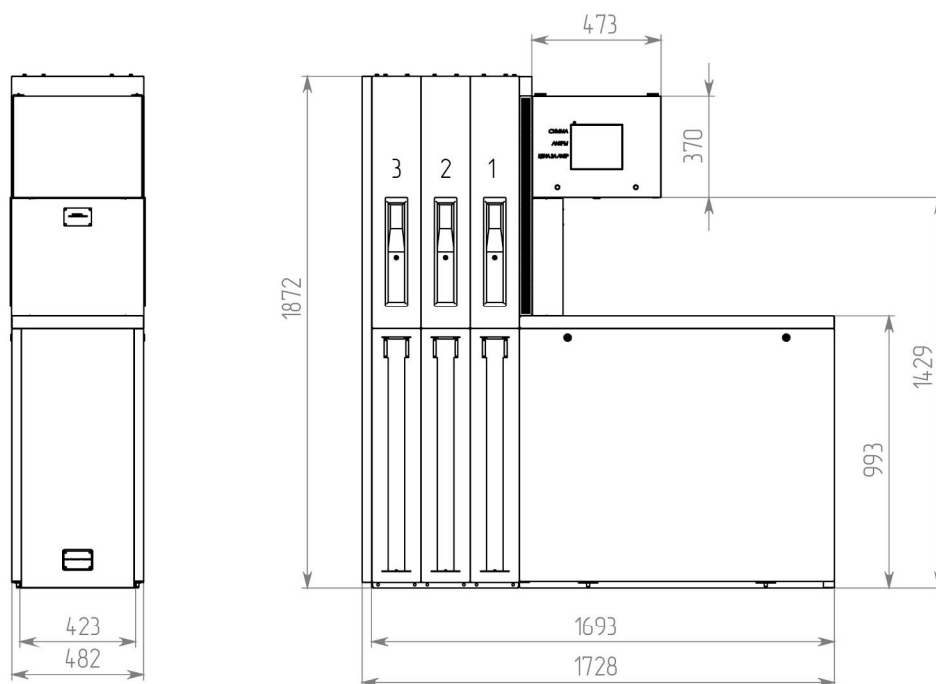
Колонка топливораздаточная серии ПКИ модификация 2.4.2.НСХ



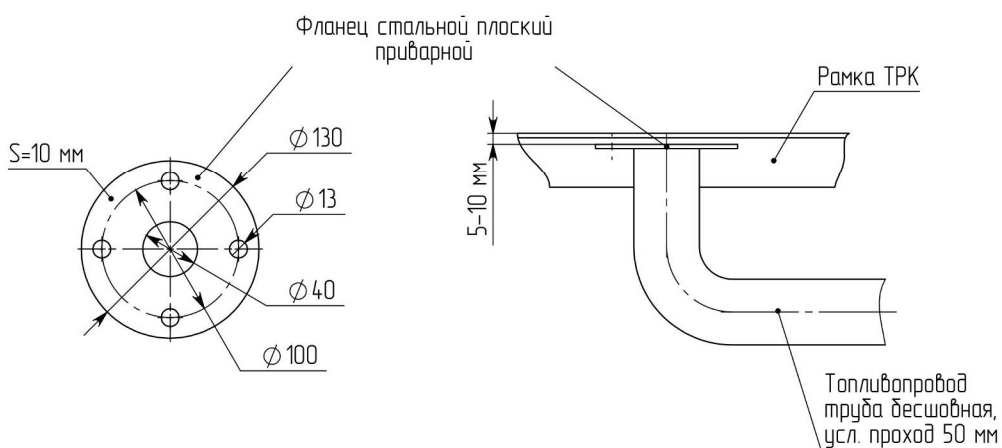
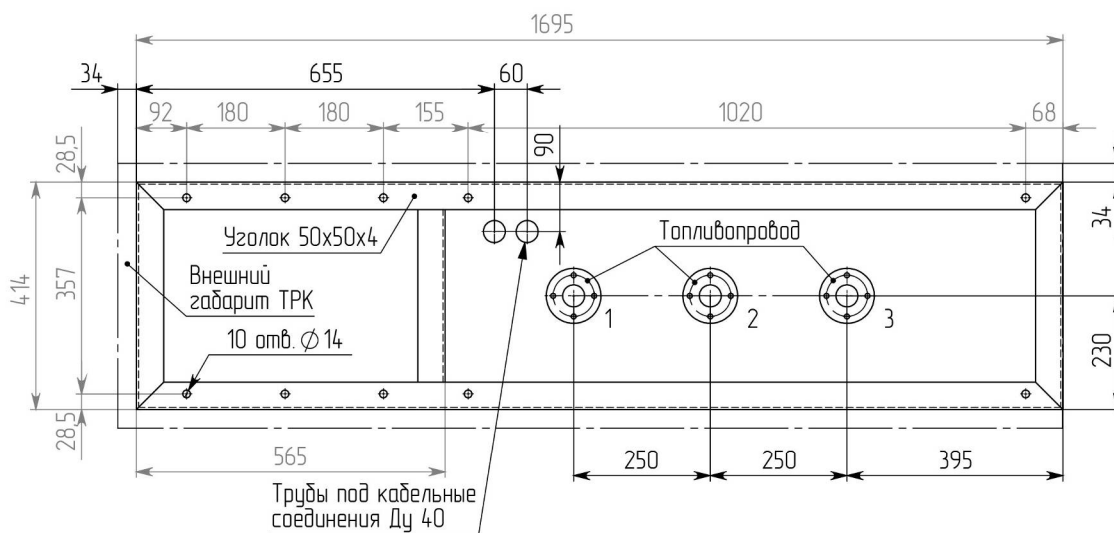
Посадочные и присоединительные размеры



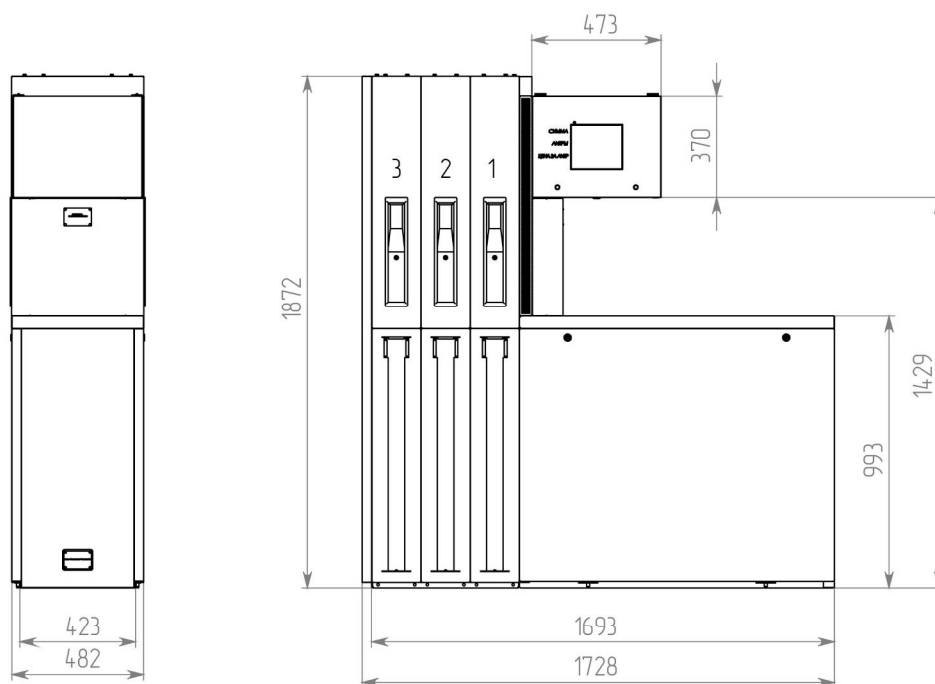
Колонка топливораздаточная серии ПКИ модификация 3.6.2.ВСХ



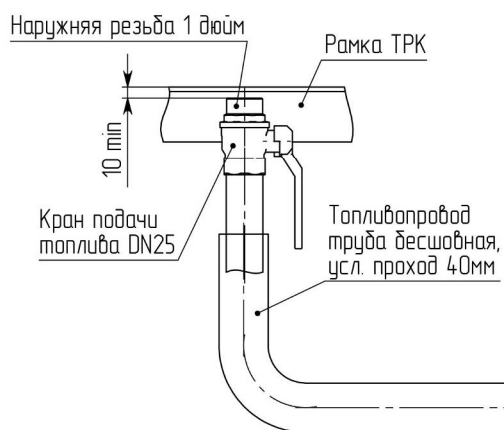
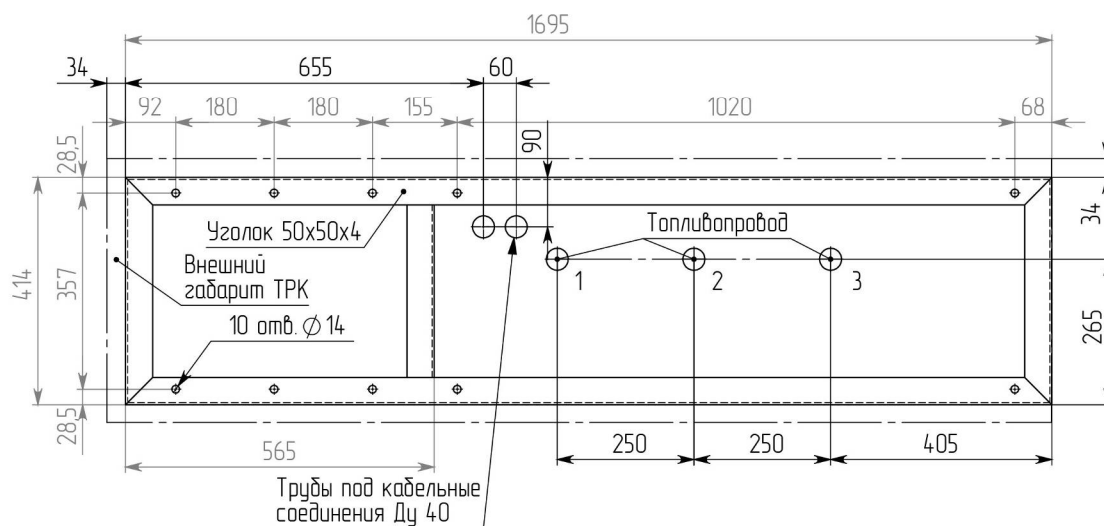
Посадочные и присоединительные размеры



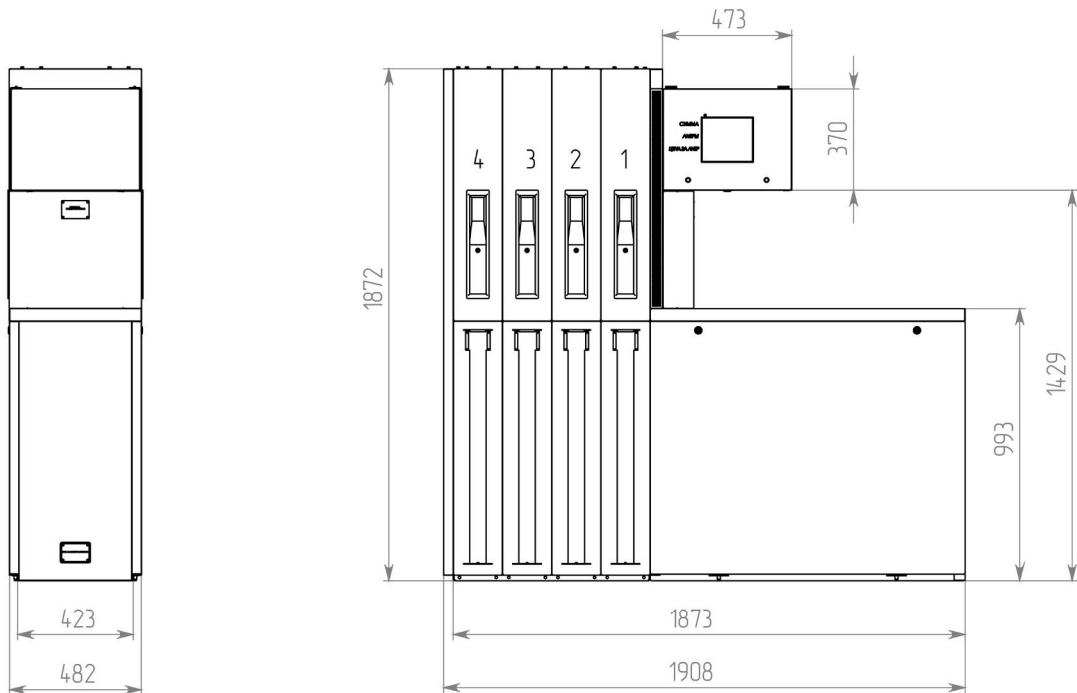
Колонка топливораздаточная серии ПКИ модификация 3.6.2.НСХ



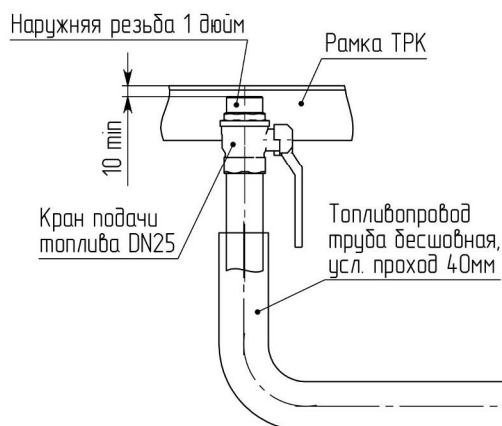
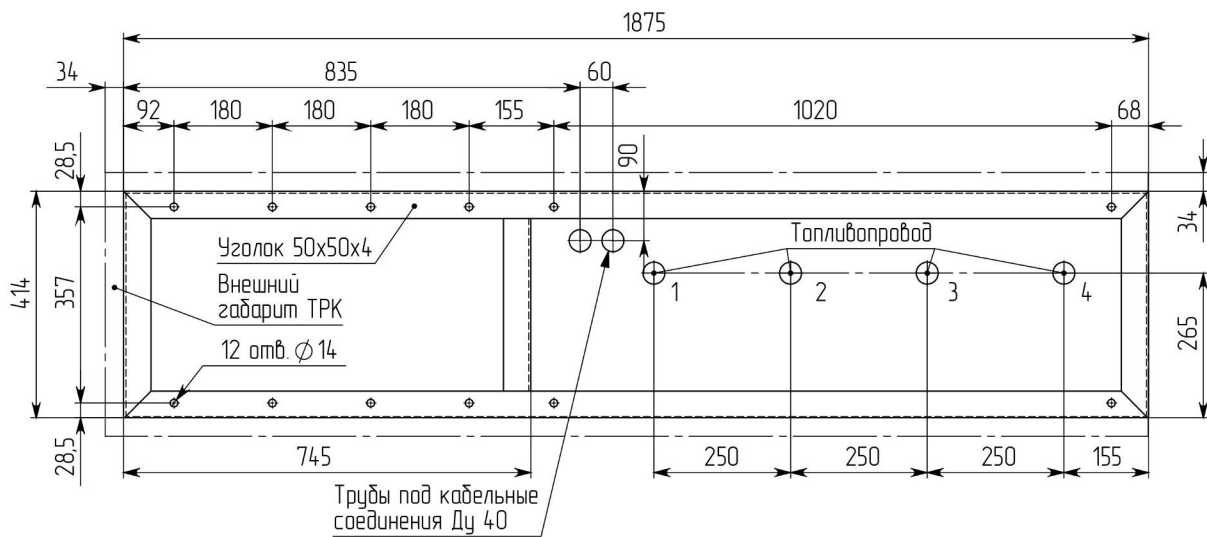
Посадочные и присоединительные размеры



Колонка топливораздаточная серии ПКИ модификация 4.8.2.НСХ

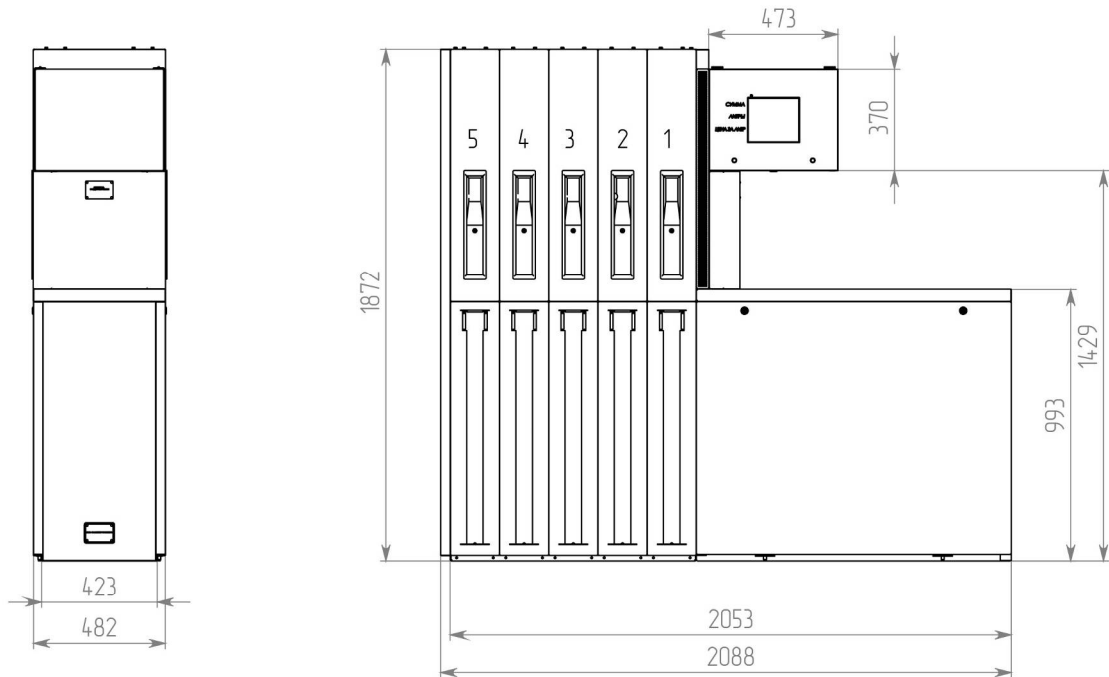


Посадочные и присоединительные размеры





Колонка топливораздаточная серии ПКИ модификация 5.10.2.НСХ



Посадочные и присоединительные размеры

